

Elektro-Türöffner von effeff



Türöffner Modell 351M.80



Innovative motorische Verriegelung mit Ruhestromfunktion

ASSA ABLOY, the global leader
in door opening solutions

Modell 351M.80

Für sicheres und extrem leises Ver- und Entriegeln

Extrem leise:

Der Türöffner 351M ent- und verriegelt beinahe lautlos. Die Türblattekennung erfolgt durch einen im Türöffner integrierten berührungslosen Sensor, der das Schließgegenstück erkennt. Somit gibt es keinen Verschleiß und keine Geräusche beim Pendeln des Türblatts. Beim Öffnen der Tür wird der Riegel am Schließgegenstück zurückgedrückt und bleibt in dieser Position. Das Schließgegenstück ist nur 25 mm breit und kann universell für alle Türblattstärken verwendet werden. Eine Aufschlagkante am Türblatt bzw. am Türrahmen ist nicht erforderlich und es entstehen keine durch den Türöffner verursachten Schließkräfte an der Tür.

Funktionsweise:

Unbestromt ist der prismenförmige Riegel freigegeben. Beim Öffnen der Tür wird der Riegel vom Schließgegenstück zurückgedrückt und verharrt in dieser Position, sodass die Tür begehbar ist. Wenn die Tür geschlossen ist und der Öffner bestromt wird, fährt der Riegel motorisch nach etwa 1 Sekunde zeitverzögert aus und verriegelt die Tür. Der Multispannungsbereich des 351M liegt bei 12 bis 48 Volt DC. Eine Spannungsunterbrechung führt zu einer sofortigen Entriegelung.

Geprüfte Sicherheit:

Dank seiner hervorragenden Vorlast-Eigenschaften ist er zur Verwendung in Rettungswegtüren geeignet: auch bei Druck auf die Tür entriegelt der Türöffner sicher.

Der Türöffner wird gemäß der deutschen Richtlinie über elektrische Verriegelungssysteme von Türen in Rettungswegen (EltVTR, Fassung 1997-12) geprüft. Nach der französischen Richtlinie NFS 61937 ist er geprüft und zugelassen.

Der 351M.80 ist zudem geeignet für die Verwendung als Zusatzverriegelung in Feuerschutztüren.

Einfache Montage:

Der Einbau ist lageunabhängig und kann auch verdeckt erfolgen. Damit passt sich der Türöffner leicht der jeweiligen Einbausituation an.

Ein zusätzlicher Rückmeldekontakt ist nicht erforderlich: Der im Türöffner integrierte berührungslose Sensor erkennt das im Türflügel verbaute Schließblech. Zusammen mit dem ausgefahrenen Riegel wird der Zustand als „verriegelt“ erkannt.

Durch den Sensor-Schaltabstand von 2 bis 4,5 mm zwischen Schließblech und Türöffner ist eine sichere Funktion der Rückmeldung auch bei Tür- oder Einbautoleranzen gewährleistet. Die mitgelieferten Unterlegteile zum Schließblech ermöglichen eine exakte Einstellung des Schaltabstandes.

Für die Aufschraubmontage umfasst das Produktsortiment das passende Aufbaugeschloß Modell A09. Der Türöffner kann so auch problemlos an Glastüren montiert werden.

Darüber hinaus ist der Türöffner 351M einbaukompatibel zum bisherigen Modell 351U, da die Außenmaße identisch sind. Ein Austausch ist also völlig unproblematisch.

Das Modell 351M ist ein Ruhestrom-Türöffner zur Anwendung in Anschlag-, Pendel- oder Karussell-Türen.

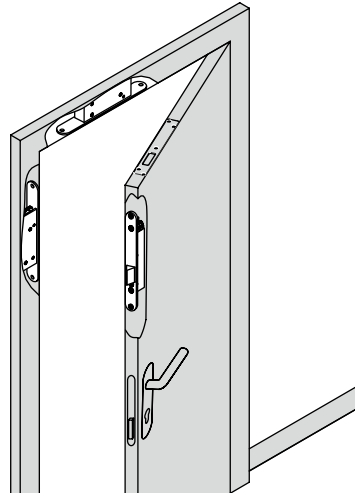


Extrem leise:

Der Türöffner 351M ent- und verriegelt beinahe lautlos. Die Türblattekennung erfolgt durch einen integrierten berührungslosen Sensor, der das Schließgegenstück erkennt. Somit gibt es keinen Verschleiß und keine Geräusche beim Pendeln des Türblatts.

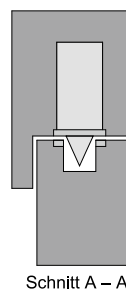
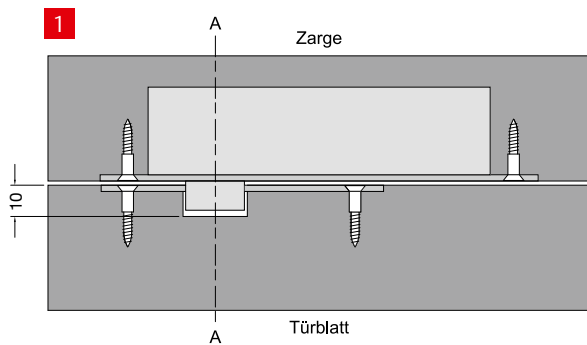
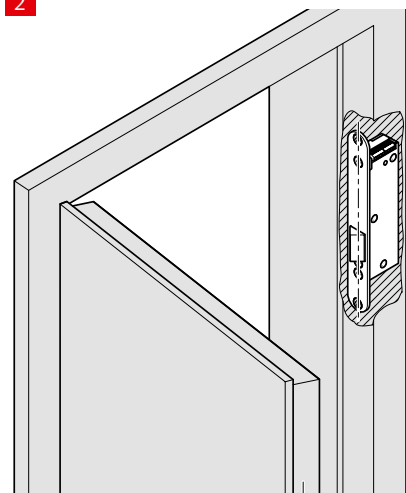
1 Mögliche
Montagepositionen

1



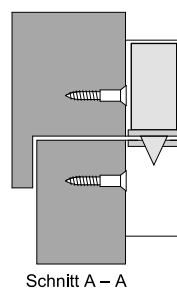
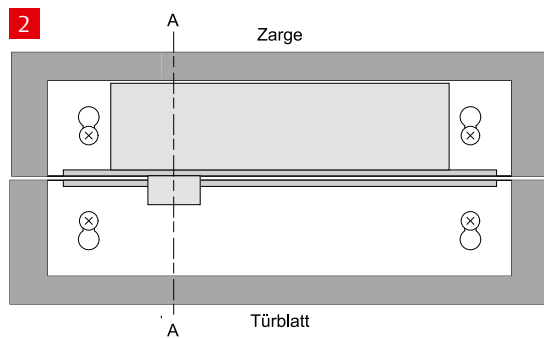
2 Montage im
Türrahmen

2



1 Einbau im Rahmenprofil

Die Abbildung zeigt den eingebauten Türöffner sowie das Schließgegenstück bei geschlossener Tür. Der Riegel greift in das Schließgegenstück ein und die Tür ist verriegelt. Damit der Riegel die Tür sicher verriegeln kann, muss dieser ungehindert in das Schließgegenstück eingreifen können. Die dazu erforderliche Position des Türblatts muss durch das Hauptschloss und/oder durch einen Türschließer erreicht werden.



2 Anbaumontage im Edelstahlgehäuse

Bei der Anbaumontage werden der Türöffner und das Schließgegenstück jeweils in einem Montagegehäuse montiert. Das Montagegehäuse mit dem Türöffner wird z. B. an der Stirnseite der Zarge befestigt und das Montagegehäuse mit dem Schließgegenstück auf dem Türblatt.

Beispiel einer Fluchttürsicherung mit einer berechtigten Begehung über Schlüssel

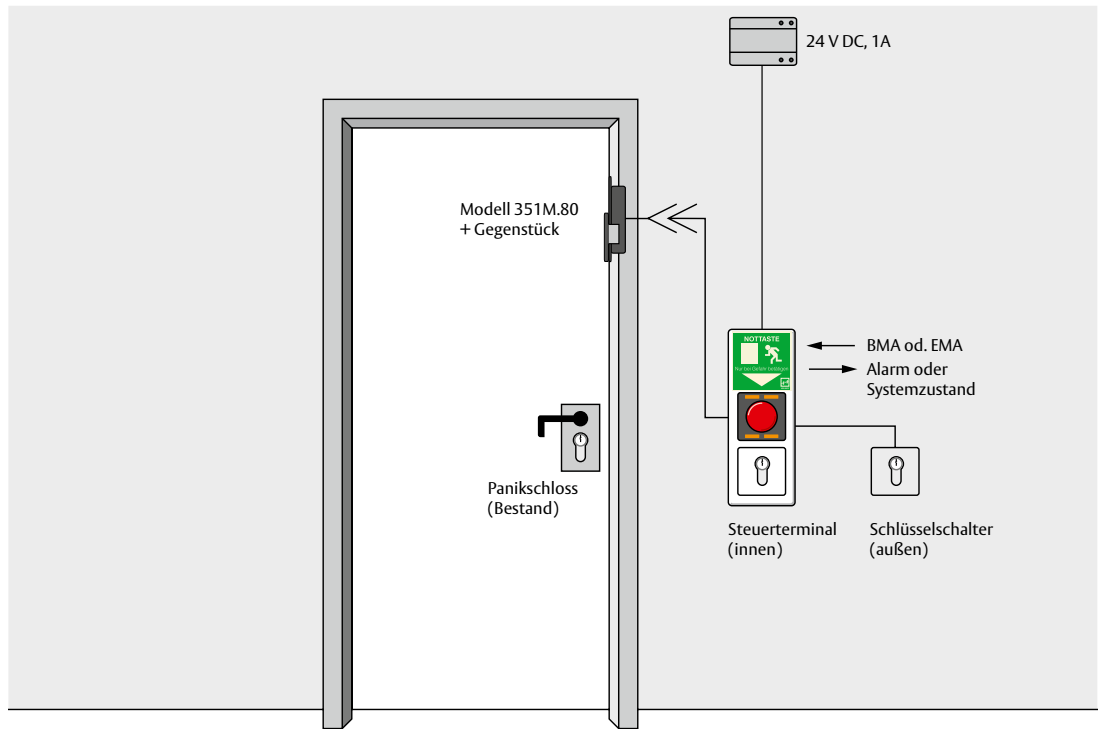


Abbildung zeigt Variante Stand-Alone in FT-Basis-Ausführung

Funktion:

Sicherung in Fluchtrichtung

Zur Sicherung der Tür in Fluchtrichtung wird die Tür zusätzlich über ein elektrisches Verriegelungselement (Fluchttüröffner oder Flächenhaftmagnet) zugehalten. Die Steuerung des Verriegelungselements erfolgen über das Fluchttürsteuerterminal. Über die Nottaste kann die Tür jederzeit freigeschalten werden. Dabei wird Alarm ausgelöst und optisch und akustisch angezeigt. Nach Ablauf der Alarmzeit ertönt ein Orientierungssignal, um den Notausgang z.B. auch bei starker Rauchentwicklung leichter zu finden. Der Alarm wird über den Schlüsselschalter des Türterminals quittiert.

Berechtigte Begehung über Schlüssel

Die berechtigte Begehung der gesicherten Tür in Fluchtrichtung erfolgt durch einen Schlüssel über den integrierten Schlüsselschalter des Fluchttürsteuerterminals. Auf gleiche Weise lassen sich auch Dauerfreigabe, Wiederverriegelung und Alarmquittierung durchführen. Für die Begehung entgegen der Fluchtrichtung wird der äußere Schlüsselschalter genutzt. Zusätzlich muss das Panikschloss entriegelt werden.

Überwachung der Türöffnungszeiten

Während der Kurzzeitfreigabe erfolgt eine Überwachung der Türöffnungszeiten. Nach deren Ablauf ertönt ein Erinnerungssignal (sogenannter Voralarm). Wird dieses ignoriert kommt es zum Türalarm, der bis zur Alarmrücksetzung bestehen bleibt. Dabei sind die Zeitfenster für Kurzzeitfreigabe, Voralarm und Türalarm individuell einstellbar. Wird die Tür vor Ablauf der Freigabezeit geschlossen, erfolgt die automatische Wiederverriegelung bzw. Sicherung der Tür.



Allgemeine Informationen zu Fluchttürsicherungen können Sie unserem Katalog „Rettungswegtechnik“ entnehmen (2.1901-074 000 04)

Elektro-Türöffner Modell 351M.80

Technische Daten



Pendeltüröffner 351M.80

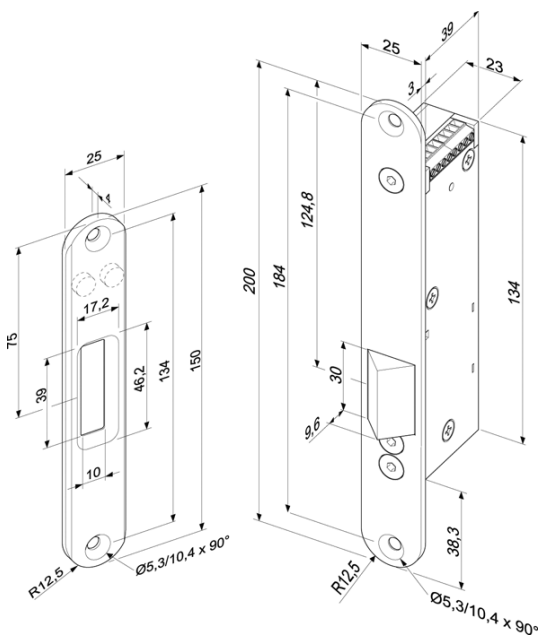
Der elektrische Pendeltüröffner 351M.80 ist mit einem leisen innovativen elektromotorischen Antrieb ausgestattet und dient zum Verriegeln von Anschlag-, Pendel- und Karussell-Türen. Er ist für den waagerechten oder senkrechten Einbau in die Türzarge oder in das Türblatt geeignet.

Der Türkontakt und der Ankerkontakt sind als potentialfreie Umschaltkontakte ausgeführt. Der Türkontakt wird bei geschlossener Tür magnetisch umgeschaltet. Der Ankerkontakt kann zur Überwachung des Verriegelungszustands verwendet werden.

Der elektrische Pendeltüröffner 351M.80 arbeitet nach dem Ruhestromprinzip. Wird der Strom abgeschaltet oder fällt der Strom aus, lässt sich die Tür öffnen. Wird Strom zugeführt und die Tür ist min. 1 Sekunde in der Position „Tür zu“, dann fährt der Riegel elektromotorisch in die Verriegelungsposition aus. Solange ein elektrischer Strom fließt, ist die Türe verriegelt.

Die Vorteile im Überblick

- Sehr leises Ver- und Entriegeln, bei Dauerfreigabe geräuschlos
- Geeignet für z.B. Pendel- und Anschlagdrehtüren, Schleusentüren, Sondertüren
- Prüfung für Fluchttüren gemäß EIVTR beantragt
- Als Zusatzverriegelung für den Einbau in Feuerschutztüren geeignet
- Universelle Einbaulage senkrecht und waagrecht im Türrahmen oder im Türblatt
- Haltekraft 5000 N
- Sichere Entriegelung unter Vorlast bis 5000 N
- Multi-Spannung 12V DC bis 48V DC, geregelte Gleichspannung
- Rückmeldekontakt und Ankerkontakt integriert
- Einbaukompatibel zu Modell 351U



Elektrische Daten

	12 V DC	24 V DC	48 V DC
Betriebsspannung	± 10 %	± 10 %	± 10 %
Max. Startstromaufnahme im Dauerbetrieb	480 mA	270 mA	150 mA
Max. Startstromaufnahme mit Motorbetrieb (ca. 1 s) 12 V DC	880 mA	520 mA	270 mA
Max. Kontaktbelastbarkeit des Ankerkontakts	25 V / 500 mA		
Max. Kontaktbelastbarkeit des Türkontakts	25 V DC / 100 mA		

Leistungsmerkmale

Diode (O5)	•
Rückmeldekontakt (RR)	•
Ankerkontakt	•
Arbeitsstrom	•
Ruhestrom	•

Technische Daten

Festigkeit gegen Aufbruch	5000 N
Gehäusematerial	Edelstahl
Betriebstemperaturbereich	-15 °C bis +50 °C
Riegelausschluss	10 mm
Einbaulage	Universal
Max. Vorlastentriegelung	5000 N
Höhe	200 mm
Breite	25 mm
Tiefe	42 mm

DIN-Richtungen

Universal	1
-----------	---

Spannung	N9
12V DC - 48V DC	

Best. Nr.	3 5 1 M . 8 0 - - - - - * * 1
-----------	-------------------------------

Elektro-Türöffner Modell 351M.80

Zubehör



Aufschraubgehäuse für Türöffner 351M.80

Technische Daten	
Abmessung	207 x 31 x 44,5 mm
Artikel / Merkmal	
Edelstahl; universal	- - - - - A 0 9 3 5 - 0 1



Schließgegenstände 351M

Artikel / Merkmal	Best. Nr.
Edelstahl mit 4 Stück Distanzplatte 0,5 mm dick, Abm.150 x 40 x 4 mm	3 5 1 M 4 0 - - - - - 0 0
Edelstahl mit 4 Stück Distanzplatte 0,5 mm dick, Abm.150 x 44 x 4 mm	3 5 1 M 4 4 - - - - - 0 0
Edelstahl mit 4 Stück Distanzplatte 0,5 mm dick, Abm.150 x 50 x 4 mm	3 5 1 M 5 0 - - - - - 0 0
Edelstahl mit 4 Stück Distanzplatte 0,5 mm dick, Abm.150 x 54 x 4 mm	3 5 1 M 5 4 - - - - - 0 0
Edelstahl mit 4 Stück Distanzplatte 0,5 mm dick, Abm.150 x 67 x 4 mm	3 5 1 M 6 7 - - - - - 0 0



Austauschstück 351SET

Technische Daten	
Abmessung	200 x 25 x 42 mm
Artikel / Merkmal	
Edelstahl	3 5 1 S E T - - - - - 0 0

Elektro-Türöffner Modell 351M.80

Zubehör



Netzgerät Modell 1003-12-1,25

Für jeden Anwendungsfall steht das passende Netzgerät zur Verfügung. Die einzelnen Netzgeräte zeichnen sich durch ihre konstante Ausgangsspannung bei Netzspannungsschwankungen und Lastwechsel aus.

Das Netzgerät 12 V ist für den Einbau in Schaltschränke geeignet. Es verfügt über eine Überstrombegrenzung des Ausgangsstroms mit automatischer Wiedereinschaltung.

Die Nennspannung beträgt 12 V DC.

Technische Daten	
Betriebsnennspannung	100-240 V AC
Nennleistungsaufnahme	15 W
Ausgangs-Nennspannung	12 V DC
Ausgangsspannung	12 - 14 V
Dauerstromentnahme	bis zu 1,25 A
Überlastungsschutz	elektronisch
Montage	Hutschiene; Schraubanschlussklemmen
Betriebstemperaturbereich	-20 °C bis +50 °C
Abmessungen Gehäuse (L x B x H)	92 x 35,5 x 68 mm
Gehäusefarbe	Grau, RAL 7035
Schutzart	IP 20
Isolationsklasse	II
Zertifizierung	DIN EN 60950

Artikel / Merkmal	Best. Nr.
12 V DC stabilisiert, 1,25 A, Hutschiene	1 0 0 3 - 1 2 - 1 , 2 5 - 1 0



Netzteil Modell 1003-24-1

Für jeden Anwendungsfall steht das passende Netzgerät zur Verfügung. Die einzelnen Netzgeräte zeichnen sich durch ihre konstante Ausgangsspannung bei Netzspannungsschwankungen und Lastwechsel aus.

Das Netzgerät kann in Schaltschränke eingebaut werden. Es verfügt über eine Überstrombegrenzung des Ausgangsstroms mit automatischer Wiedereinschaltung.

Technische Daten	
Betriebsnennspannung	100-240 V AC
Nennleistungsaufnahme	24 W
Ausgangs-Nennspannung	24 V DC
Ausgangsspannung	24 - 28 V
Dauerstromentnahme	bis zu 1 A
Überlastungsschutz	elektronisch
Montage	Hutschiene; Schraubanschlussklemmen
Betriebstemperaturbereich	-20 °C bis +50 °C
Abmessungen Gehäuse (L x B x H)	92 x 52,5 x 68 mm
Gehäusefarbe	Grau, RAL 7035
Schutzart	IP 20
Isolationsklasse	II
Zertifizierung	DIN EN 60950

Artikel / Merkmal	Best. Nr.
24 V DC geregelt; 1 A; Hutschiene	1 0 0 3 - 2 4 - 1 - - - - 1 0

ASSA ABLOY is the
global leader in door
opening solutions,
dedicated to satisfying
end-user needs for
security, safety and
convenience.



ASSA ABLOY

ASSA ABLOY
Sicherheitstechnik GmbH

Bildstockstraße 20
72458 Albstadt
DEUTSCHLAND
Tel. +49 7431 123-0
Fax: +49 7431 123-240
albstadt@assaabloy.de

www.assaabloy.de