

Gâches électriques

A p r i o r t a e l e t t r i c i

Elektro-Türöffner

Electric strikes

Cerraderos eléctricos

ATP AUFSCRAUBTÜRÖFFNER **MULTIFIX A06**



Die MultiFix Modellreihe

14A06, 14UA06, 24UA06, 34UA06, 142UA06

Türöffner für Sonderanwendungen

Panik-Türverschlüsse mit horizontaler

Betätigungsstange

- ▶ Montage senkrecht und waagrecht möglich
- ▶ DIN-rechts und -links verwendbar durch 180° gedrehte Montage
- ▶ Ausführung in Arbeits- und Ruhestrom
- ▶ Mit Rückmeldekontakt lieferbar.
- ▶ Mit Arretierungsfunktion lieferbar.
- ▶ Dreidimensional verstellbar (X: ± 3 mm / Y: 0-16 mm / Z: ± 3 mm)
(siehe Zeichnung rechts)
- ▶ Erhältlich mit 12/24 V Umschalter inklusive Supressordiode (U-Variante)
(z.B. zur Kombination mit Zutrittskontrollsystemen)
- ▶ Gehäusefarben: schwarz, silber, weiß



Montagebeispiel

Aufbau

Der neue MultiFix Aufbautüröffner kombiniert Design und Funktionalität in einzigartiger und patentierter Weise. Das Aufbaugehäuse ist kompatibel zu den bekannten und bewährten effeff ATP-Türöffnern. Um Varianten deutlich reduzieren zu können, wird die Produktpalette der ATP-Türöffner um einen multifunktionalen Türöffner (I4Uxx) erweitert.

Zubehör

Das Zubehörset erweitert die Einsatzmöglichkeit um die Sperrfallenfunktion. Eine Sperrfalle verhindert das Zurückschieben der Falle im geschlossenen Türzustand. Um diese Funktionsweise mit entsprechenden Pushbars zu gewährleisten wird das Zubehörset benötigt.

SET-I4U400080

Dimensionen

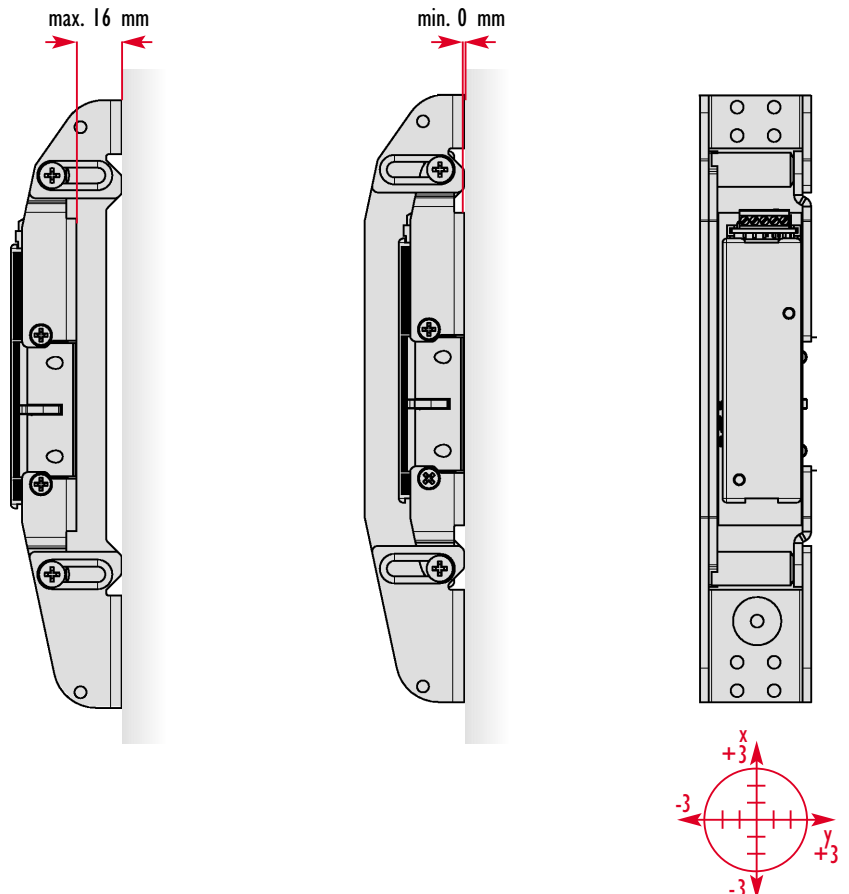
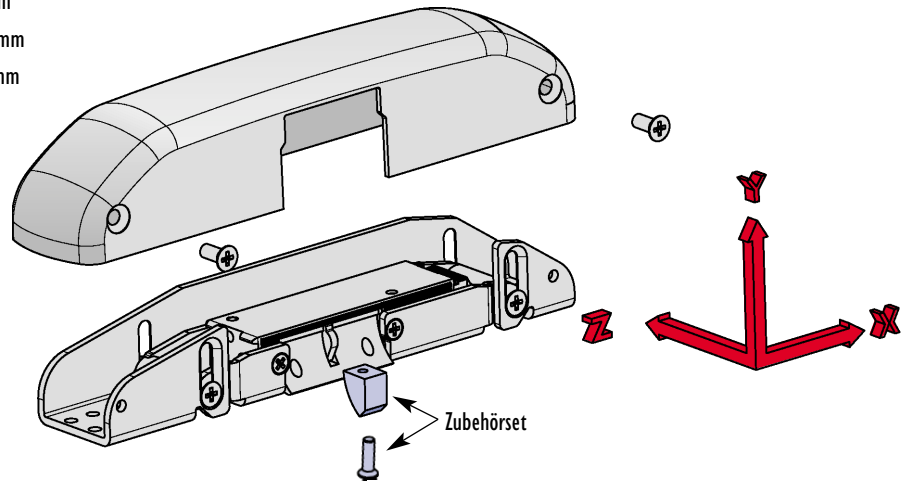
Die dreidimensionale Einstellbarkeit reduziert den Montageaufwand erheblich und bietet auch nachträglich Verstellmöglichkeiten. Somit werden alle gängigen Anwendungsfälle mit minimalem Aufwand abgedeckt, ohne dass zusätzliche Gehäusevarianten oder Distanzstücke benötigt werden.

Verstellmöglichkeiten:

X: ± 3 mm

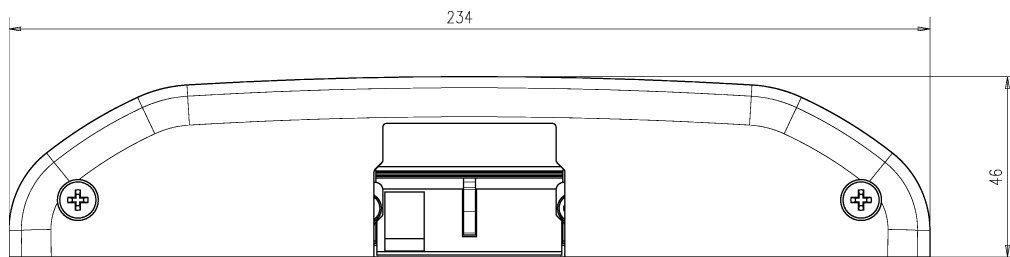
Y: 0 - 16 mm

Z: ± 3 mm



Technische Daten	
Festigkeit gegen Aufbruch Standard	5000 N
Material Aufschraubgehäuse: Gehäuse/Falle Material 142U: Gehäuse/Falle	Zink-Druckguss / Messing Stahlfeinguss / Stahl
Betriebstemperaturbereich	-15 °C bis +40 °C
Einbau lageunabhängig	Ja

Elektrische Daten Bei 20 °C		Betriebsnennspannung Toleranzbereich	Nennwiderstand in Ohm	AC-Stromaufnahme in mA	DC-Stromaufnahme in mA (50% Restwelligkeit)	DC-Stromaufnahme in mA (stabilisiert)	Betriebsgeräusch bei AC-Betrieb*	Betriebsgeräusch bei DC-Betrieb* (50% Restwelligkeit)	Fallenverlust max. in N bei AC	Fallenverlust max. in N bei DC (50% Restwelligkeit)	Fallenverlust max. in N bei DC (stabilisiert)
8-16 V (8 V-Betrieb)	RI	wie angegeben	16,5	350	470	485	4	1	60	10	10
8-16 V (12 V-Betrieb)	RI	wie angegeben	16,5	500	710	725	4	1	80	20	10
8-16 V (16 V-Betrieb)	RI	wie angegeben	16,5	700	940	970	4	1	80	30	20
12 V eE		±1 V	57,5	130	190	210	3	0	50	10	10
24 V eE		±2 V	230,0	70	100	105	3	0	50	10	10



ATP AUFSCHRAUBTÜRÖFFNER MULTIFIX A06

Modellübersicht

Bestell-Nummern	8-16V AC/DC	12/24 V-Umschalter	Supressordiode	Rückmeldekontakt	Arretierungsfunktion *	Arbeitsstrom	Ruhestrom	Schwarz RAL 9011	Silber RAL9006	Weiß RAL 9016
14.400-A0605R11	•					•		•		
14.400-A0691R11	•					•			•	
14.400-A0604R11	•					•				•
14.460-A0605R11	•			•		•		•		
14.460-A0691R11	•			•		•			•	
14.460-A0604R11	•			•		•				•
14U400-A0605Q3I		•	•			•		•		
14U400-A0691Q3I		•	•			•			•	
14U400-A0604Q3I		•	•			•				•
14U460-A0605Q3I		•	•	•		•		•		
14U460-A0691Q3I		•	•	•		•			•	
14U460-A0604Q3I		•	•	•		•				•
24U400-A0605Q3I		•	•		•	•		•		
24U400-A0691Q3I		•	•		•	•			•	
24U400-A0604Q3I		•	•		•	•				•
34U400-A0605Q3I		•	•				•	•		
34U400-A0691Q3I		•	•				•		•	
34U400-A0604Q3I		•	•				•			•
34U460-A0605Q3I		•	•	•			•	•		
34U460-A0691Q3I		•	•	•			•		•	
34U460-A0604Q3I		•	•	•			•			•
142U400A0605Q3I		•	•			•		•		
142U400A0691Q3I		•	•			•			•	
142U400A0604Q3I		•	•			•				•
142U460A0605Q3I		•	•	•		•		•		
142U460A0691Q3I		•	•	•		•			•	
142U460A0604Q3I		•	•	•		•				•
Zubehörset SET-14U400080										
Aufbaugehäuse komplett, lose ----- A0605-01								•		
----- A0691-01									•	
----- A0604-01										•

■ = Brandschutzzulassung für ATP Modelle 142Uxxx ist in Vorbereitung

* = Wechselgesteuert

Gâches électriques

A p r i o r t a e l e t t r i c i

Elektro-Türöffner

Electric strikes

Cerraderos eléctricos

ASSA ABLOY
Sicherheitstechnik GmbH
Bildstockstraße 20
72458 Albstadt
DEUTSCHLAND
Tel. +49 7431 123-0
Fax +49 7431 123-240
albstadt@assaabloy.de
www.assaabloy.de



effeff, 1936 als Werkstatt für Feinmechanik und Elektrotechnik gegründet, hat sich durch seine konsequente Produktpolitik zum Weltmarktführer für elektromechanische Verriegelungstechnik entwickelt. Elektro-Türöffner, Elektro-Riegel, Sicherheitsschlösser, Zutrittskontrollsysteme, Elektro-Haftmagnete, Rettungswegtechnik, Drehtürantriebe, Feststellenanlagen für Feuerschutzabschlüsse und Steuerelemente zählen zu den effeff-Produkten, die heute aus Albstadt auf der Schwäbischen Alb in über 75 Länder der Welt exportiert werden.

IKON, 1926 als ZEISS IKON AG gegründet, ist in Deutschland eine der führenden Marken für Schließzylinder, Schlösser und Schließanlagen. Unsere Produkte und Lösungen, zu denen längst auch mechatronische Schließzylinder, Zutrittskontrollsysteme, Fluchttürtechnik, Türbeschläge und Türschließer sowie eine Vielzahl von Zusatzschlössern und -sicherungen gehören, sind state-of-the-art. Sie schützen Menschen und Werte.

Das Unternehmen **ASSA ABLOY Sicherheitstechnik GmbH**. Seit 2005 werden die Marken IKON und effeff, deren unterschiedliche Produktprogramme sich bestens ergänzen, in einem gemeinsamen Unternehmen entwickelt, produziert und vertrieben. Damit sind wir in der Lage, unseren Kunden umfassende und komplexe Systemlösungen für den privaten, gewerblichen und öffentlichen Bereich anzubieten.

ASSA ABLOY ist der weltweit führende Hersteller und Lieferant von Schließlösungen und Sicherheitssystemen, die den hohen Ansprüchen der Kunden an Sicherheit, Schutz und Benutzerfreundlichkeit gerecht werden. Mit etwa 30.000 Mitarbeitern erwirtschaftet die Gruppe einen Jahresumsatz von ca. 3 Milliarden Euro.