

Elektro-Türöffner von effeff



Türöffner für Schienenfahrzeuge
Modelle 143.100 und 3405S



Der Türöffner für höchste Ansprüche

ASSA ABLOY, the global leader
in door opening solutions

Arbeitsstrom 143.100

Technische Daten



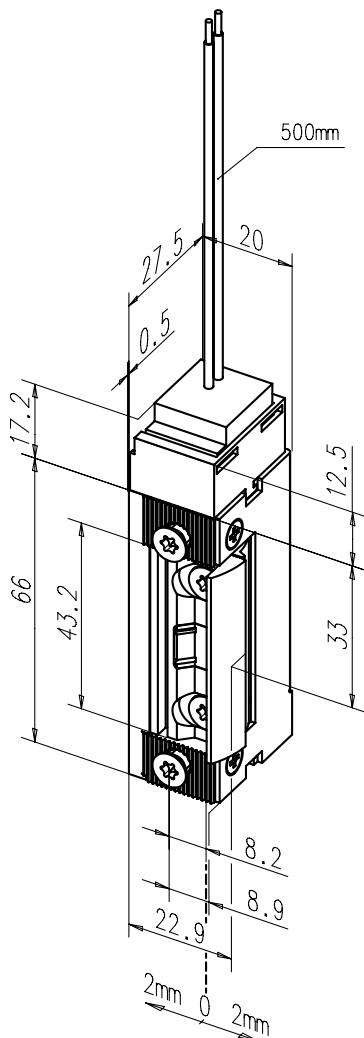
effeff-Türöffner für Schienenfahrzeuge 143.100

Modell basierend auf dem Feuerschutztüröffner Modell 143. Höchste Vorlasteigenschaft ist die Anforderung für die sehr dichtschießenden Kabinentüren und Lokführerkabinen, welche mit dem Modell 143.100 erfüllt werden.

Die Vorteile im Überblick

- Vorlasteigenschaft bei DC Betrieb 1000 N
- Festigkeit gegen Aufbruch 8000 N
- 4mm FaFix-Verstellung im 0,5mm Raster
- Universalspannung 12-24 V AC/DC
- Anschlusskabel 50 cm lang, mit dem Anschlussblock vergossen
- Anschlussblock umsteckbar
- Erfüllt die EMV-Richtlinien 2004/108/EWG

Elektrische Daten	12 /24V AC/DC
Nennwiderstand	Hochohmig
Max. Fallenvorlast AC	1000 N
Max. Fallenvorlast DC (stabilisiert)	1000 N
Nennstromaufnahme 12 V DC	125 mA (450mA Startstrom)
Nennstromaufnahme 24 V DC	68 mA



Leistungsmerkmale	Technische Daten
Anschluss umsteckbar	Festigkeit gegen Aufbruch 8000 N
Verstellbare Falle (FF, FaFix®)	Höhe 79 mm
Rückmeldekontakt (RR)	Breite 22 mm
Mechanische Entriegelung (E)	Tiefe 28 mm
Suppressordiode	FaFix® Verstellbereich 4 mm
Arbeitsstrom	Falleneingrifftiefe 6 mm
	Betriebstemperaturbereich -15 °C bis +40 °C
	Lastzyklen der Dauerfunktion 200.000
	Lastzyklen werksinterne Prüfung 500.000
	Einbaulage senkrecht und waagrecht
	Brandschutztauglichkeit Ja
	Prüfzeugnis-Nummer P-120003624

DIN-Richtungen	
Links	4
Rechts	5

Spannung	
12/24 V AC/DC eE	Q3

Best. Nr.	
143.100-----	***

Ruhestrom 3405S

Technische Daten



effeff-Türöffner für Schienenfahrzeuge 3405S

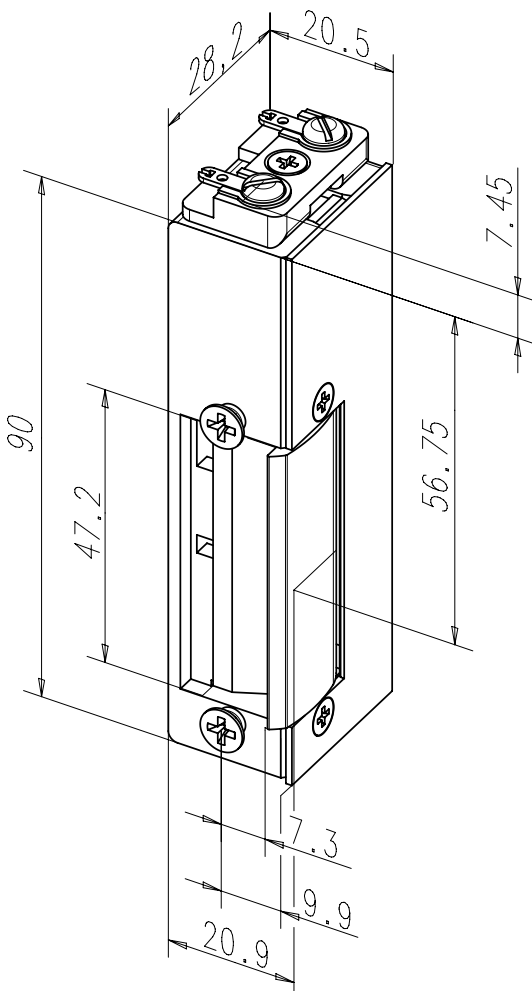
Modell mit Freilaufdiode für den Einsatz an Schiebetüren für Eisenbahnwagons. Die Türöffnerfalle wird mit einem speziellen Härteverfahren behandelt um diese hohe Anforderung an Lastwechseln zu bewältigen.

Die Vorteile im Überblick

- Verschleißfeste Türöffnerfalle
- Hochfeste Fallenachse
- Festigkeit gegen Aufbruch 6500 N
- Temperaturbereich -50 bis +60 Grad Celsius
- auf 750.000 Zyklen getestet

Elektrische Daten	12 V DC	24 V DC
Nennwiderstand	61 Ω	230 Ω
DC-Stromaufnahme (stabilisiert)	195 mA	105 mA
Max. Fallenvorlast DC (stabilisiert)	10 N	10 N

Leistungsmerkmale	Technische Daten	
Verstellbare Falle (FF, FaFix®)	Festigkeit gegen Aufbruch	6500 N
Verstellbarer Türöffner (F, Fix)	Höhe	104 mm
Rückmeldekontakt (RR)	Breite	20,5 mm
Mechanische Entriegelung (E)	Tiefe	28,2 mm
Diode (05)	Betriebstemperaturbereich	-50 °C bis +60 °C
Arbeitsstrom	Einbaulage	senkrecht / waagrecht
Ruhestrom	Material Gehäuse	Zink-Druckguss
Arretierung	Material Falle	Stahl



DIN-Richtungen	
Links	4
Rechts	5

Spannung	
12 V DC	E9
24 V DC	F9

Best. Nr.	
3405S-----	***

Bei Bestellung mit angeben:
Variante 73

ASSA ABLOY is the
global leader in door
opening solutions,
dedicated to satisfying
end-user needs for
security, safety and
convenience.

www.assaabloy.com



ASSA ABLOY

ASSA ABLOY
Sicherheitstechnik GmbH

Bildstockstraße 20
72458 Albstadt
DEUTSCHLAND
Tel. +49 7431 123-0
Fax: +49 7431 123-240
albstadt@assaabloy.de

www.assaabloy.de