



# Galaktisch gut

Das Warten hat sich gelohnt

## Der MB RF-Magnetkontakt

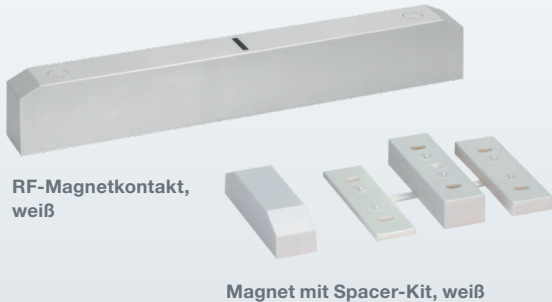
Das neue „Familienmitglied“ beim MB-Funksystem, setzt Maßstäbe bei Funktionalität und Flexibilität.

Der MB RF-Magnetkontakt eröffnet eine ganze Reihe neuer Möglichkeiten hochwertiger Absicherungen auf Basis unseres sehr zuverlässigen, zehntausendfach eingesetzten und VdS-Klasse B zugelassenen, MB-Funksystems.

Ob Festinstallation oder temporärer Anwendungsfall, mit diesem Funk-Magnetkontakt steht ein installations- und wartungsfreundliches Produkt zur Verfügung, das Ihren Aktions- und Handlungsspielraum spürbar erweitern kann.

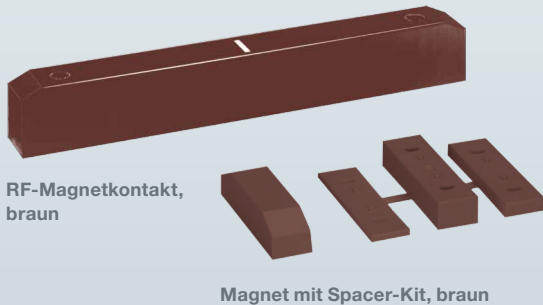
Je nach Anwendung sind Magnete im Aufbaugehäuse mit mehr oder weniger Aufbausockeln (Spacer-Kits) in verschiedenen Höhen als Zubehör erhältlich.

Der MB RF-Funkmagnet kann in Verbindung mit dem RF BUS-2 Koppler bei folgenden Einbruchmelderzentralen integriert werden: MB-Secure, MB12, 561-MB24, 561-MB48, 561-MB100.



**RF-Magnetkontakt,  
weiß**

**Magnet mit Spacer-Kit, weiß**



**RF-Magnetkontakt,  
braun**

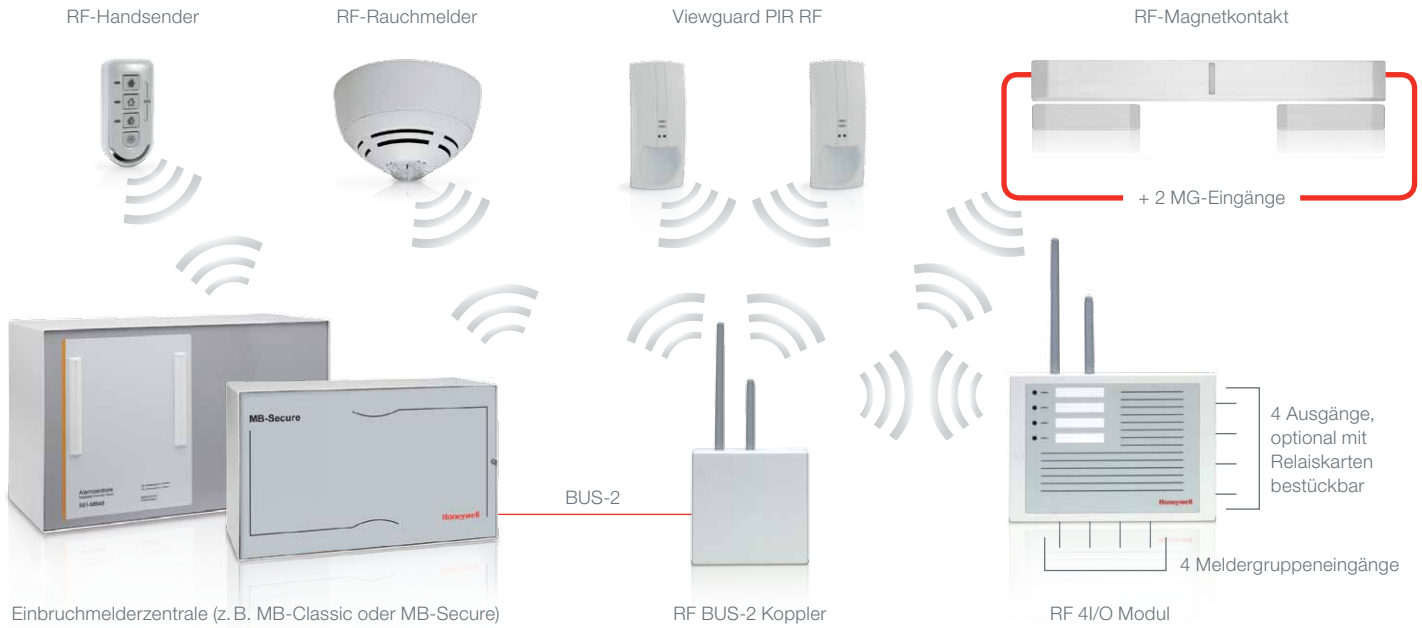
**Magnet mit Spacer-Kit, braun**



**Batterie**

# Das MB-Funksystem

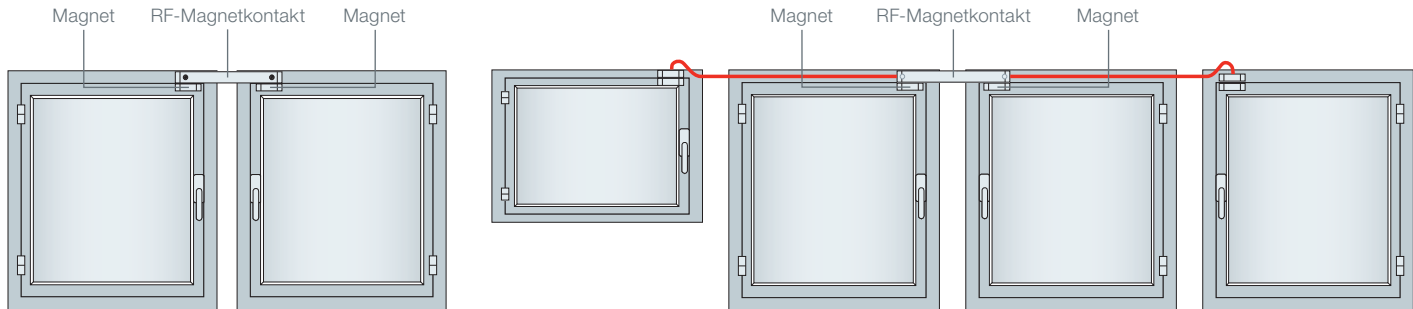
**Bidirektionale Dual-Band Funktechnologie gewährleistet höchste Übertragungssicherheit.**



## Entdecken Sie die Möglichkeiten – Eingänge einzeln auswertbar

Neben der klassischen Anwendung zur Verschlussüberwachung von Fenstern und Türen, kann dieser sehr flexible und vielfältig einsetzbare Funk-Magnetkontakt auch sehr gut für objekt-spezifische Anwendungsfälle wie beispielsweise der Überwachung von Schränken und Schubladen oder sogar Bildern eingesetzt werden. Vorteile bietet dieses System auch bei der

Überwachung von beweglichen oder veränderbaren Einrichtungen. Denken Sie z. B. an Messen, Ausstellungen oder änderbare Grundrisse, wo es versetzbare Trennwände, bewegliche Tresen oder Verkaufstheken z. B. in Verbindung mit Überfall-Meldern gibt. Auch die temporäre Überwachung von Bauten oder Werkzeug-Depots ist damit problemlos möglich.

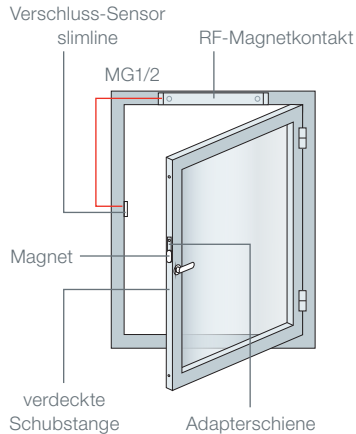


**Öffnungsüberwachung an doppelflügligen Fenstern.** Bei entsprechendem Abstand der beiden Fenster, kann der MB RF-Magnetkontakt auch vertikal zwischen den Fensterflügeln montiert werden.

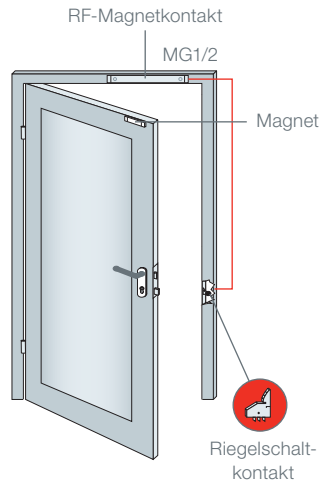
**Mittels integrierter Anschlussklemmen können zusätzlich zwei Kontakte in Z-Verdrahtung angeschlossen werden.** Der RF-Magnetkontakt besitzt insgesamt somit 4 Eingänge, welche einzeln ausgewertet an die Zentrale übertragen werden, und somit für unterschiedliche Überwachungen konfiguriert werden können.

# Die Lösung, auf die Sie gewartet haben

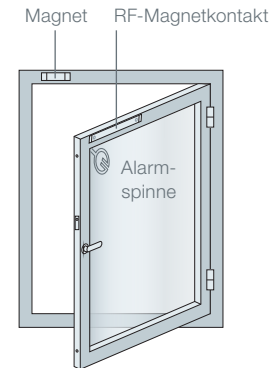
**i** Bei VdS-gemäßer Installation dürfen nur externe potentialfreie Kontakte in Z-Verdrahtung angeschlossen werden. Der RF-Magnetkontakt darf sich nicht innerhalb des Durchgriffbereichs des zu überwachenden Fensters oder der Tür befinden.



Öffnungs- und Verschlussüberwachung eines Fensters – hier unter Verwendung des Verschluss-Sensors „slimline“.



Öffnungs- und Verschlussüberwachung einer Tür.

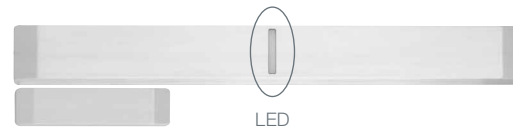


Eine Variante zur Nutzung des RF-Magnetkontakts in Verbindung mit Alarmglasfenster mit Alarmspinne.

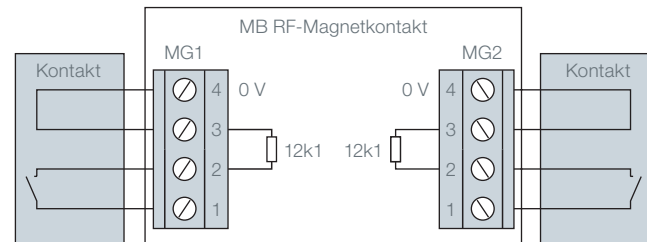
# Was Sie noch wissen sollten

- 24 Funkkanäle verteilt auf 2 Funkbänder
- Reichweite im freien Raum: 300 m
- Schaltabstand auf nicht ferromagnetischen Materialien: mind. 9 mm
- Batterielebenszeit: typ. 2,8 Jahre
- Abmessungen (L x B x H): 220 x 24 x 33 mm
- Batteriespannungsüberwachung mit Störungsübertragung
- Sabotageüberwachung: Deckel- und Abreißkontakt
- Einfache Inbetriebnahme über WINFEM Advanced bzw. IQ PanelControl
- VdS-Anerkennung Klasse B, beantragt
- Richtlinienkonformität EN 50131-2-6, EN Grad 2
- Sehr schmale Form – dadurch erweiterte Einsatzmöglichkeiten bei schwierigen baulichen Gegebenheiten
- Unverlierbare Schrauben für Gehäusedeckel
- Glatte Kunststoff-Oberfläche erleichtert die Reinigung
- Batteriefixierung mittels Klettband
- Die überlappende Konstruktion der Gehäuse-Oberteile von Melder und Magnet vereinfacht nachträgliche Lackierung
- Befestigung mit beigelegten Schrauben oder Klebeband möglich
- Eingänge (2x intern und 2x extern) einzeln identifizierbar

- Äußerst wartungs- und installationsfreundlich
- Symmetrische Gehäuse = einfache Montage und Positionierung
- Die LED informiert bei Initialisierung, Gehtest, Erst-/Folgealarm, Batteriestörung



- Komfortable Zugentlastung trotz beengten Platzverhältnissen
- Zwei Eingänge für externe Kontakte in Z-Verdrahtung



# Das Programm



Magnete und Batterie sind nicht im Lieferumfang enthalten. Bitte je nach Bedarf mitbestellen.

## RF-Magnetkontakte

---

**015640** RF-Magnetkontakt, verkehrsweiß, VdS-Anerkennung beantragt

---

**015642** RF-Magnetkontakt, braun, VdS-Anerkennung beantragt

---

## Zubehör für RF-Magnetkontakte

---

**015606** Lithium-Batterie mit Anschlusskabel für RF-Magnetkontakt

---

**082404** Magnet im Aufbaugehäuse, verkehrsweiß, inkl. 1 Spacer-Kit

---

**082405** Magnet im Aufbaugehäuse und Spacer-Kit, verkehrsweiß, inkl. 3 Spacer-Kits

---

**082414** Magnet im Aufbaugehäuse, braun, inkl. 1 Spacer-Kit

---

**082415** Magnet im Aufbaugehäuse und Spacer-Kit, braun, inkl. 3 Spacer-Kits

---

**Honeywell Security:**  
**So viel ist sicher!**

**Für zusätzliche Informationen:**

Telefax: +49(0)74 31/8 01-12 20  
info.security.de@honeywell.com  
www.honeywell.com/security/de

**Honeywell Security Group**

Novar GmbH  
Johannes-Mauthe-Straße 14  
72458 Albstadt  
Deutschland  
Telefon: +49(0)74 31/8 01-0  
www.honeywell.com

Art.-Nr. 097170  
Juni 2014  
Technische Änderungen vorbehalten  
©2014 Honeywell International Inc.

**Honeywell**